

1. sz. MELLÉKLET

A KÉSZÍTMÉNY JELLEMZŐINEK ÖSSZEFOGLALÓJA

1. AZ ÁLLATGYÓGYÁSZATI KÉSZÍTMÉNY NEVE

VarroMed 5 mg/ml + 44 mg/ml diszperzió méhkaptárban való alkalmazásra mézelő méhek részére

2. MINŐSÉGI ÉS MENNYISÉGI ÖSSZETÉTEL

Hatóanyagok:

1 ml tartalma:

Hangyasav	5 mg
Oxálsav-dihidrát	44 mg (egyenértékű 31,42 mg vízmentes oxálsavval)

Segédanyagok:

Karamell színezék (E150d)

A segédanyagok teljes felsorolását lásd: 6.1 szakasz.

3. GYÓGYSZERFORMA

Diszperzió méhkaptárban való alkalmazásra.
Világosbarna vagy sötétbarna vizes diszperzió.

4. KLINIKAI JELLEMZŐK

4.1 Célállat faj(ok)

Mézelő méh

4.2 Terápiás javallatok célállat fajonként

Varroózis (*Varroa destructor*) kezelésére fiasítással rendelkező és fiasítás nélküli mézelő méh kolóniákban.

4.3 Ellenjavallatok

Nem alkalmazható a mézhordás idején.

4.4 Különleges figyelmeztetések minden célállat fajra vonatkozóan

A VarroMed kizárólag egy Varroa elleni védekezést szolgáló integrált program részeként alkalmazható.

A hatékonyságot csak alacsony vagy közepes fertőzöttségű kaptárakban tanulmányozták.

4.5 Az alkalmazással kapcsolatos különleges óvintézkedések

A kezelt állatokra vonatkozó különleges óvintézkedések

A kezelést követően kinyújtott szipókájú dolgozó méheket találtak. Ez az ivóvízhez való hozzáférés elégtelenségéhez kapcsolódhat, ezért biztosítani kell, hogy a kezelt méhek megfelelően hozzáférjenek az ivóvízhez.

A VarroMed hosszú távú toleranciáját csupán 18 hónapon keresztül vizsgálták, vagyis hosszabb kezelési időszakot követően a készítménynek a méhkirálynőkre vagy a kolóniafejlődésre kifejtett

negatív hatása nem zárható ki. Javasolt rendszeresen ellenőrizni, hogy a királynő jelen van-e, azonban a kaptár megzavarását a kezelést követő napokban kerülni kell.

Az állatok kezelését végző személyre vonatkozó különleges óvintézkedések

- Ez az állatgyógyászati készítmény szem- és bőrirritációt okoz. El kell kerülni, hogy a készítmény a bőrre, a szembe vagy a nyálkahártyákra jusson. Véletlen bőrre kerülés esetén az érintett bőrt területet folyó csapvízzel azonnal le kell mosni. Véletlen szembe kerülés esetén a szemet tiszta folyó csapvízzel 10 percen keresztül kell öblíteni.
- Gyermekek nem érintkezhetnek az állatgyógyászati készítménnyel. A véletlen lenyelés mellékhatásokat okozhat.
- Az állatgyógyászati készítmény előkészítése, alkalmazása során az alábbi egyéni védőfelszerelés viselése kötelező: védőruházat, saválló kesztyű és szemüveg. Az erősen szennyezett ruházatot a lehető leghamarabb le kell cserélni, és az ismételt használat előtt ki kell mosni.
- Hangyasav vagy oxálsav iránti ismert túlérzékenység esetén az állatgyógyászati készítmény alkalmazásakor óvatosan kell eljárni.
- A készítmény alkalmazása közben ételt, italt fogyasztani és dohányozni tilos.

4.6 Mellékhatások (gyakorisága és súlyossága)

A klinikai és preklinikai vizsgálatokban a VarroMed-del való kezelést követően gyakran figyeltek meg megnövekedett mortalitást a dolgozó méhek között. Ezt a hatást a VarroMed-ben található oxálsavnak tulajdonították, és ez a dózis emelésével és/vagy ismételt kezelésekkkel fokozódott.

A mellékhatások gyakoriságát az alábbi útmutatás szerint kell meghatározni:

- nagyon gyakori (10 kezelt kolóniából több mint 1-nél jelentkezik)
- gyakori (100 kezelt kolóniából több mint 1-nél, de kevesebb mint 10-nél jelentkezik)
- nem gyakori (1000 kezelt kolóniából több mint 1-nél, de kevesebb mint 10-nél jelentkezik)
- ritka (10000 kezelt kolóniából több mint 1-nél, de kevesebb mint 10-nél jelentkezik)
- nagyon ritka (10000 kezelt kolóniából kevesebb mint 1-nél jelentkezik, beleértve az izolált eseteket is).

4.7 Vemhesség, laktáció vagy tojásrakás idején történő alkalmazás

Nem értelmezhető.

4.8 Gyógyszerkölsönhatások és egyéb interakciók

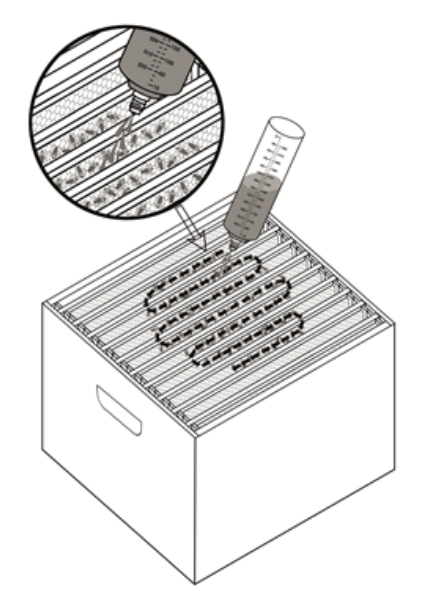
Nem ismert.

Az egyéb atkaölő szerekkel történő egyidejű alkalmazást kerülni kell, mivel a méheknél fokozott toxicitás jelentkezhet.

4.9 Adagolás és alkalmazási mód

Méhkaptáron belüli alkalmazásra.

A gyógyszert a fészekfiók foglalt léputcaiban található méhekre kell csepegtetni.



Adag:

Alkalmazás előtt alaposan össze kell rázni.

Az adagot a kolónia méretének megfelelően gondosan be kell állítani (lásd az adagolási táblázatot). Meg kell határozni a kolónia méretét és a kezelendő foglalt léputcák számát, majd ki kell választani a készítmény szükséges mennyiségét. A következő adagolási rend alkalmazandó:

Méhek száma	5 000 - 7 000	7 000 – 12 000	12 000 – 30 000	> 30 000
VarroMed (ml)	15 ml	15-30 ml	30-45 ml	45 ml

A VarroMed alkalmazása a fenti adagolási rend szerint kizárólag az olyan, függőleges kereteket tartalmazó kaptárakra vonatkozik, amelyekhez felülről lehet hozzáférni, mivel más típusú kaptárakban élő méhek kezelését nem tanulmányozták.

A többadagos tartály adagolási beosztással van ellátva a pontos adagolás érdekében.

A kezelés gyakorisága:

A VarroMed ismételt alkalmazására lehet szükség a tavaszi és őszi kezeléseknél esetén 6 napos időközökkel. Az ismételt alkalmazást csak az atkák pusztulásának megfelelően, az alábbi táblázat szerint szabad elvégezni:

Évszak	Alkalmazások száma	Küszöb az első kezeléshez	Ismételt kezelés:
Tavaszi	1x vagy 3x	A kezelést az évszak kezdetén kell elvégezni növekedő kolónia populáció mellett, és amikor a természetes atkapusztulás több mint 1 atka/nap.	A kezelést még kétszer meg kell ismételni (vagyis legfeljebb 3 kezelés), ha több mint 10 atka látható az aljdeszkán az első kezelést követő 6 napon belül (legfeljebb 3 kezelés).
Ősz	3x	A kezelést a lehető leghamarabb, késő	A kezelést 6 napos időközökkel, kétszer kell

	legfeljebb 5x	nyáron/kora ősszel kell elvégezni csökkenő kolónia populáció mellett, és amikor a természetes atkapusztulás több mint 4 atka/nap.	megismételni (azaz 3 alkalmazás). A kezelést még kétszer meg kell ismételni (vagyis legfeljebb 5 kezelésig), ha több mint 150 atka (kolóniák a második évtől), vagy több mint 90 atka (utódcsalád az első évben) látható az aljdeszkán a harmadik kezelést követő 6 napon belül.
Tél (fiasításm entes)	1x	A kezelést a fiasításmentes időszak kezdetén kell végezni a Varroa-val fertőzött kaptárakban	Nem értelmezhető (kizárólag egyszeri kezelés)

A helyes alkalmazásra vonatkozó javaslat

Az alkalmazás időzítése: a készítményt elsősorban olyankor kell alkalmazni, amikor a méhek repülési aktivitása alacsony (késő délután, este). A sötétség elősegíti a készítmény eloszlását a méhek között. Az egyes méhek túlادagolásának elkerülése érdekében figyelmet kell fordítani a méhek felett a VarroMed egyenletes alkalmazására, különösen a teelő fűrt esetében.

A VarroMed nem alkalmazható a mézhordási időszakban, illetve amikor mézes lépek kapcsolódnak a kaptárhoz.

Alkalmazás előtt a készítménynek 25-35 °C-osnak kell lennie, és jól össze kell rázni.

A készítmény alkalmazása előtt a keretek felső léceiről a viaszhidak eltávolítása javasolt.

Az alkalmazás során, valamint az utolsó kezelést követően körülbelül egy hétig a kereteket nem szabad kiemelni.

A kaptárban a Varroa-fertőzöttség szintjének meghatározásához meg kell figyelni az atkák mortalitását: fel kell jegyezni a kaptár aljdeszkájára hulló atkák számát az első kezelés előtt, majd minden kezelés után 6 napig.

Az egyazon helyen elhelyezett összes kolóniát egyidejűleg kell kezelni az újrafertőződés kockázatának minimalizálása érdekében.

4.10 Túladagolás (tünetek, sürgősségi intézkedések, antidotumok), ha szükséges

Az oxálsav-dihidrát 10%-os oldatának 50%-os cukoroldatban történő alkalmazását követően 72 óra múlva tartós elváltozásokat jegyeztek fel az emésztő- és kiválasztószervekben.

Az 50%-os cukoroldatban oldott 20%-os oxálsav koncentráció 60% feletti akut méh mortalitást eredményezett.

Véletlen túlادagolás esetén (például nagy mennyiségű VarroMed kaptárba ömlése) a legjobb ellenintézkedések magukba foglalják a kaptártest cseréjét és a keretekről a diszperzió látható cseppjeinek vízzel való leöblítését.

4.11 Élelmezés-egészségügyi várakozási idő(k)

Méz: Nulla nap.

5. FARMAKOLÓGIAI TULAJDONSÁGOK

Farmakoterápiás csoport: Ektoparazitikumok helyi használatra, beleértve az inszekticideket, szerves savak kombinációja.

Állatgyógyászati ATC kód: QP53AG30

5.1 Farmakodinámiás tulajdonságok

A hangyasav valószínűleg azáltal pusztítja el a Varroa atkákat, hogy a citokróm-c-oxidázhoz való kötődése révén gátolja az elektrontranszportot a mitokondriumokban, ezáltal gátolja az energiametabolizmust, és neuro-excitatórikus hatást fejthet ki az ízeltlábú neuronokra a kaptár levegőjében történő elpárolgását követően (legalább 500 ppm). Ne állnak rendelkezésre adatok, amelyek alátámasztják ezt a hatást 0,5%-os hangyasav kicsepegtetése után; azonban úgy vélik, hogy a VarroMed fix kombinációjában található hangyasav meghosszabbítja az oxálsav hatásának időtartamát és növeli a készítmény toleranciáját.

Az oxálsav hatásmódja a Varroa atkák ellen ismeretlen, de közvetlen érintkezés szükséges az atkák és az oxálsav között. Feltételezik, hogy az oxálsav közvetlen érintkezés útján vagy az oxálsavas hemolimfa elfogyasztása által hat. Az atkaellenes hatás főként a készítmény alacsony pH-jának következménye lehet. A vízben alkalmazott oxálsavas kezelések hatástalanok, azonban a cukros vízben történő alkalmazás a méhekhez való tapadás fokozása révén javítja a hatásosságot.

5.2 Farmakokinetikai sajátosságok

A VarroMed farmakokinetikáját nem vizsgálták.

A szakirodalmi adatok ugyanakkor azt igazolták, hogy normál méhtartási körülmények között a terápiás dózis helyi alkalmazást követően az oxálsav korlátozott mennyiségben felszívódik. Az adatok továbbá azt mutatták, hogy a méhek szájon át elfogyaszthatják az oxálsavat a dermális alkalmazást követően a fokozott öntisztogatás miatt, ami fokozott toxicitást eredményezhet.

A hangyasav farmakokinetikája méhek esetében nem ismert.

6. GYÓGYSZERÉSZETI JELLEMZŐK

6.1 Segédanyagok felsorolása

Karamell színezék (E150d)
Szukróz szirup
Propolisz tinktúra 20%
Csillagánizs-olaj
Cítrómolaj
Citrómsav-monohidrát
Víz, tisztított

6.2 Főbb inkompatibilitások

Nem keverhető más állatgyógyászati készítménnyel.

6.3 Felhasználhatósági időtartam

A kereskedelmi csomagolású állatgyógyászati készítmény felhasználható: 2 év.

A közvetlen csomagolás első felbontása után felhasználható: 30 nap.

6.4 Különleges tárolási előírások

Legfeljebb 25°C-on tárolandó.

A gyógyszer tartálya jól lezárva tartandó.

A gyógyszer tartálya a külső csomagolásban tartandó a fénytől való megóvás érdekében.

6.5 A közvetlen csomagolás jellege és elemei

HDPE tartály cseppentőfejjel (LDPE) és csavaros kupakkal (zárjeggyel), kartondobozban. A tartály adagolási beosztással van ellátva.

1 darab 555 ml diszperziós tartályt tartalmazó doboz.

6.6 A fel nem használt állatgyógyászati készítmény vagy a készítmény felhasználásából származó hulladékok megsemmisítésére vonatkozó különleges utasítások

A fel nem használt állatgyógyászati készítményt, valamint a keletkező hulladékokat a helyi követelményeknek megfelelően kell megsemmisíteni.

7. A FORGALOMBA HOZATALI ENGEDÉLY JOGOSULTJA

BeeVital GmbH
Wiesenbergstrasse 19
A - 5164 Seeham
AUSZTRIA

8. A FORGALOMBA HOZATALI ENGEDÉLY SZÁMA(I)

EU/2/16/203/001

9. A FORGALOMBA HOZATALI ENGEDÉLY ELSŐ KIADÁSÁNAK/MEGÚJÍTÁSÁNAK DÁTUMA

A forgalomba hozatali engedély első kiadásának dátuma: 2017/02/02

10. A SZÖVEG FELÜLVIZSGÁLATÁNAK DÁTUMA

Erről az állatgyógyászati készítményről részletes információ található az Európai Gyógyszerügynökség honlapján (<http://www.ema.europa.eu/>).

A FORGALMAZÁSRA, KIADÁSRA ÉS/VAGY FELHASZNÁLÁSRA VONATKOZÓ TILALMAK

Nem értelmezhető.

1. AZ ÁLLATGYÓGYÁSZATI KÉSZÍTMÉNY NEVE

VarroMed 75 mg + 660 mg diszperzió méhkaptárban való alkalmazásra mézelő méhek részére

2. MINŐSÉGI ÉS MENNYISÉGI ÖSSZETÉTEL

Hatóanyagok:

Az egyadagos tasak tartalma:

Hangyasav	75 mg
Oxálsav-dihidrát	660 mg (egyenértékű 471,31 mg vízmentes oxálsavval)

Segédanyagok:

Karamell színezék (E150d)

A segédanyagok teljes felsorolását lásd: 6.1 szakasz.

3. GYÓGYSZERFORMA

Diszperzió méhkaptárban való alkalmazásra.
Világosbarna vagy sötétbarna vizes diszperzió.

4. KLINIKAI JELLEMZŐK

4.1 Célállat faj(ok)

Mézelő méh

4.2 Terápiás javallatok célállat fajonként

Varroózis (*Varroa destructor*) kezelésére fiasítással rendelkező és fiasítás nélküli mézelő méh kolóniákban.

4.3 Ellenjavallatok

Nem alkalmazható a mézhordás idején.

4.4 Különleges figyelmeztetések minden célállat fajra vonatkozóan

A VarroMed kizárólag egy Varroa elleni védekezést szolgáló integrált program részeként alkalmazható.

A hatékonyságot csak alacsony vagy közepes fertőzöttségű kaptárakban tanulmányozták.

4.5 Az alkalmazással kapcsolatos különleges óvintézkedések

A kezelt állatokra vonatkozó különleges óvintézkedések

A kezelést követően kinyújtott szipókájú dolgozó méheket találtak. Ez az ivóvízhez való hozzáférés elégtelenségéhez kapcsolódhat, ezért biztosítani kell, hogy a kezelt méhek megfelelően hozzáférjenek az ivóvízhez.

A VarroMed hosszú távú toleranciáját csupán 18 hónapon keresztül vizsgálták, vagyis hosszabb kezelési időszakot követően a készítménynek a méhkirálynőkre vagy a kolóniafejlődésre kifejtett

negatív hatása nem zárható ki. Javasolt rendszeresen ellenőrizni, hogy a királynő jelen van-e, azonban a kaptár megzavarását a kezelést követő napokban kerülni kell.

Az állatok kezelését végző személyre vonatkozó különleges óvintézkedések

- Ez az állatgyógyászati készítmény szem- és bőrirritációt okoz. El kell kerülni, hogy a készítmény a bőrre, a szembe vagy a nyálkahártyákra jusson. Véletlen bőrre kerülés esetén az érintett bőrtületet folyó csapvízzel azonnal le kell mosni. Véletlen szembe kerülés esetén a szemet tiszta folyó csapvízzel 10 percen keresztül kell öblíteni.
- Gyermekek nem érintkezhetnek az állatgyógyászati készítménnyel. A véletlen lenyelés mellékhatásokat okozhat.
- Az állatgyógyászati készítmény előkészítése, alkalmazása során az alábbi egyéni védőfelszerelés viselése kötelező: védőruházat, saválló kesztyű és szemüveg. Az erősen szennyezett ruházatot a lehető leghamarabb le kell cserélni, és az ismételt használat előtt ki kell mosni.
- Hangyasav vagy oxálsav iránti ismert túlérzékenység esetén az állatgyógyászati készítmény alkalmazásakor óvatosan kell eljárni.
- A készítmény alkalmazása közben ételt, italt fogyasztani és dohányozni tilos.

4.6 Mellékhatások (gyakorisága és súlyossága)

A klinikai és preklinikai vizsgálatokban a VarroMed-del való kezelést követően gyakran figyeltek meg megnövekedett mortalitást a dolgozó méhek között. Ezt a hatást a VarroMed-ben található oxálsavnak tulajdonították, és ez a dózis emelésével és/vagy ismételt kezelésekkkel fokozódott.

A mellékhatások gyakoriságát az alábbi útmutatás szerint kell meghatározni:

- nagyon gyakori (10 kezelt kolóniából több mint 1-nél jelentkezik)
- gyakori (100 kezelt kolóniából több mint 1-nél, de kevesebb mint 10-nél jelentkezik)
- nem gyakori (1000 kezelt kolóniából több mint 1-nél, de kevesebb mint 10-nél jelentkezik)
- ritka (10000 kezelt kolóniából több mint 1-nél, de kevesebb mint 10-nél jelentkezik)
- nagyon ritka (10000 kezelt kolóniából kevesebb mint 1-nél jelentkezik, beleértve az izolált eseteket is).

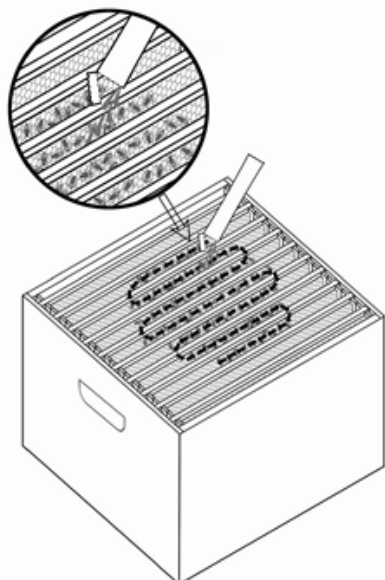
4.7 Vemhesség, laktáció vagy tojásrakás idején történő alkalmazás

Nem értelmezhető.

4.8 Gyógyszerkölsönhatások és egyéb interakciók

Nem ismert.

Az egyéb atkaölő szerekkel történő egyidejű alkalmazást kerülni kell, mivel a méheknél fokozott toxicitás jelentkezhet.



4.9 Adagolás és alkalmazási mód

Méhkaptáron belüli alkalmazásra.

A gyógyszert a fészekfiók foglalt léputcaiban található méhekre kell csepegtetni.

Adag:

Alkalmazás előtt alaposan össze kell rázni.

Az adagot a kolónia méretének megfelelően gondosan be kell állítani (lásd az adagolási táblázatot). Meg kell határozni a kolónia méretét és a kezelendő foglalt léputcák számát, majd ki kell választani a készítmény szükséges mennyiségét. A következő adagolási rend alkalmazandó:

Méhek száma	5 000 - 7 000	7 000 – 12 000	12 000 – 30 000	> 30 000
VarroMed (ml)	15 ml	15-30 ml	30-45 ml	45 ml

A VarroMed alkalmazása a fenti adagolási rend szerint kizárólag az olyan, függőleges kereteket tartalmazó kaptárakra vonatkozik, amelyekhez felülről lehet hozzáférni, mivel más típusú kaptárakban élő méhek kezelését nem tanulmányozták.

A kezelés gyakorisága:

A VarroMed ismételt alkalmazására lehet szükség a tavaszi és őszi kezeléseknél esetén 6 napos időközökkel. Az ismételt alkalmazást csak az atkák pusztulásának megfelelően, az alábbi táblázat szerint szabad elvégezni:

Évszak	Alkalmazások száma	Küszöb az első kezeléshez	Ismételt kezelés:
Tavaszi	1x vagy 3x	A kezelést az évszak kezdetén kell elvégezni növekedő kolónia populáció mellett, és amikor a természetes atkapusztulás több mint 1 atka/nap.	A kezelést még kétszer meg kell ismételni (vagyis legfeljebb 3 kezelés), ha több mint 10 atka látható az aljdeszkán az első kezelést követő 6 napon belül (legfeljebb 3 kezelés).
Ősz	3x legfeljebb 5x	A kezelést a lehető leghamarabb, késő nyáron/kora ősszel kell elvégezni csökkenő kolónia populáció mellett, és amikor a természetes atkapusztulás több mint 4 atka/nap.	A kezelést 6 napos időközökkel, kétszer kell megismételni (azaz 3 alkalmazás). A kezelést még kétszer meg kell ismételni (vagyis legfeljebb 5 kezelésig), ha több mint 150 atka (kolóniák a második évtől), vagy több mint 90 atka (utódcsalád az első évben) látható az aljdeszkán a harmadik kezelést követő 6 napon belül.
Tél (fiasításm entes)	1x	A kezelést a fiasításmentes időszak kezdetén kell végezni a Varroa-val fertőzött kaptárakban	Nem értelmezhető (kizárólag egyszeri kezelés)

A helyes alkalmazásra vonatkozó javaslat

Az alkalmazás időzítése: a készítményt elsősorban olyankor kell alkalmazni, amikor a méhek repülési aktivitása alacsony (késő délután, este). A sötétség elősegíti a készítmény eloszlását a méhek között. Az egyes méhek túlادagolásának elkerülése érdekében figyelmet kell fordítani a méhek felett a VarroMed egyenletes alkalmazására, különösen a teelő fűrt esetében.

A VarroMed nem alkalmazható a mézhordási időszakban, illetve amikor mézes lépek kapcsolódnak a kaptárhoz.

Alkalmazás előtt a készítménynek 25-35 °C-osnak kell lennie, és jól össze kell rázni.

A készítmény alkalmazása előtt a keretek felső léceiről a viaszhidak eltávolítása javasolt.

Az alkalmazás során, valamint az utolsó kezelést követően körülbelül egy hétig a kereteket nem szabad kiemelni.

A kaptárban a Varroa-fertőzöttség szintjének meghatározásához meg kell figyelni az atkák mortalitását: fel kell jegyezni a kaptár aljdeszkájára hulló atkák számát az első kezelés előtt, majd minden kezelés után 6 napig.

Az egyazon helyen elhelyezett összes kolóniát egyidejűleg kell kezelni az újrafertőződés kockázatának minimalizálása érdekében.

4.10 Túlادagolás (tünetek, sürgősségi intézkedések, antidotumok), ha szükséges

Az oxálsav-dihidrát 10%-os oldatának 50%-os cukoroldatban történő alkalmazását követően 72 óra múlva tartós elváltozásokat jegyeztek fel az emésztő- és kiválasztószervekben.

Az 50%-os cukoroldatban oldott 20%-os oxálsav koncentráció 60% feletti akut méh mortalitást eredményezett.

Véletlen túlادagolás esetén (például nagy mennyiségű VarroMed kaptárba ömlése) a legjobb ellenintézkedések magukba foglalják a kaptártest cseréjét és a keretekről a diszperzió látható cseppjeinek vízzel való leöblítését.

4.11 Élelmezés-egészségügyi várakozási idő(k)

Méz: Nulla nap.

5. FARMAKOLÓGIAI TULAJDONSÁGOK

Farmakoterápiás csoport: Ektoparazitikumok helyi használatra, beleértve az inszekticideket, szerves savak kombinációja

Állatgyógyászati ATC kód: QP53AG30

5.3 Farmakodinámiás tulajdonságok

A hangyasav valószínűleg azáltal pusztítja el a Varroa atkákat, hogy a citokróm-c-oxidázhoz való kötődése révén gátolja az elektrontranszportot a mitokondriumokban, ezáltal gátolja az energiametabolizmust, és neuro-excitatórikus hatást fejthet ki az ízeltlábú neuronokra a kaptár levegőjében történő elpárologását követően (legalább 500 ppm). Ne állnak rendelkezésre adatok, amelyek alátámasztják ezt a hatást 0,5%-os hangyasav kicsepegtetése után; azonban úgy vélik, hogy a VarroMed fix kombinációjában található hangyasav meghosszabbítja az oxálsav hatásának időtartamát és növeli a készítmény toleranciáját.

Az oxálsav hatásmódja a Varroa atkák ellen ismeretlen, de közvetlen érintkezés szükséges az atkák és

az oxálsav között. Feltételezik, hogy az oxálsav közvetlen érintkezés útján vagy az oxálsavas hemolimfa elfogyasztása által hat. Az atkaellenes hatás főként a készítmény alacsony pH-jának következménye lehet. A vízben alkalmazott oxálsavas kezelések hatástalanok, azonban a cukros vízben történő alkalmazás a méhekhez való tapadás fokozása révén javítja a hatásosságot.

5.4 Farmakokinetikai sajátosságok

A VarroMed farmakokinetikáját nem vizsgálták.

A szakirodalmi adatok ugyanakkor azt igazolták, hogy normál méhtartási körülmények között a terápiás dózis helyi alkalmazást követően az oxálsav korlátozott mennyiségben felszívódik. Az adatok továbbá azt mutatták, hogy a méhek szájon át elfogyaszthatják az oxálsavat a dermális alkalmazást követően a fokozott öntisztogatás miatt, ami fokozott toxicitást eredményezhet.

A hangyasav farmakokinetikája méhek esetében nem ismert.

6. GYÓGYSZERÉSZETI JELLEMZŐK

6.1 Segédanyagok felsorolása

Karamell színezék (E150d)
Szukróz szirup
Propolisz tinktúra 20%
Csillagánizs-olaj
Citromolaj
Citromsav-monohidrát
Víz, tisztított

6.2 Főbb inkompatibilitások

Nem keverhető más állatgyógyászati készítménnyel.

6.3 Felhasználhatósági időtartam

A kereskedelmi csomagolású állatgyógyászati készítmény felhasználható: 2 év
A közvetlen csomagolás első felbontása után: azonnal felhasználandó.

6.4 Különleges tárolási előírások

Legfeljebb 25°C-on tárolandó.

A tasak a külső csomagolásban tartandó a fénytől való megóvás érdekében.

A felnyitott tasakok nem tárolhatóak.

6.5 A közvetlen csomagolás jellege és elemei

12 b, egyenként 15 ml diszperziót tartalmazó, egyadagos tasak (fólia PETP/ Al /LDPE), kartondobozban. A tasakok a felnyitáshoz perforáltak.

6.6 A fel nem használt állatgyógyászati készítmény vagy a készítmény felhasználásából származó hulladékok megsemmisítésére vonatkozó különleges utasítások

A fel nem használt állatgyógyászati készítményt, valamint a keletkező hulladékokat a helyi követelményeknek megfelelően kell megsemmisíteni.

7. A FORGALOMBA HOZATALI ENGEDÉLY JOGOSULTJA

BeeVital GmbH
Wiesenbergstrasse 19
A - 5164 Seeham
AUSZTRIA

8. A FORGALOMBA HOZATALI ENGEDÉLY SZÁMA(I)

EU/2/16/203/002

**9. A FORGALOMBA HOZATALI ENGEDÉLY ELSŐ
KIADÁSÁNAK/MEGÚJÍTÁSÁNAK DÁTUMA**

A forgalomba hozatali engedély első kiadásának dátuma: 2017/02/02

10. A SZÖVEG FELÜLVIZSGÁLATÁNAK DÁTUMA

Erről az állatgyógyászati készítményről részletes információ található az Európai Gyógyszerügynökség honlapján (<http://www.ema.europa.eu/>).

**A FORGALMAZÁSRA, KIADÁSRA ÉS/VAGY FELHASZNÁLÁSRA VONATKOZÓ
TILALMAK**

Nem értelmezhető.

II. MELLÉKLET

- A. A GYÁRTÁSI TÉTELEK FELSZABADÍTÁSÁÉRT FELELŐS GYÁRTÓ**
- B. FELTÉTELEK VAGY KORLÁTOZÁSOK AZ ELLÁTÁS ÉS HASZNÁLAT KAPCSÁN**
- C. A MAXIMÁLIS MARADÉKANYAG HATÁRÉRTÉKEK (MRL) MEGÁLLAPÍTÁSA**

A. A GYÁRTÁSI TÉTELEK VÉGFELSZABADÍTÁSÁÉRT FELELŐS GYÁRTÓ

A gyártási tételek felszabadításáért felelős gyártó neve és címe

Lichtenheldt GmbH
Industriestr. 7-9
DE-23812 Wahlstedt
NÉMETORSZÁG

Labor LS SE & Co. KG
Mangelsfeld 4, 5, 6
DE-97708 Bad Bocklet-Grossenbrach
NÉMETORSZÁG

Az érintett gyártási tétel felszabadításáért felelős gyártó nevét és címét a készítmény dobozába helyezett nyomtatott használati utasításnak tartalmaznia kell.

B. FELTÉTELEK VAGY KORLÁTOZÁSOK AZ ELLÁTÁS ÉS HASZNÁLAT KAPCSÁN

Állatorvosi rendelvény nélkül is kiadható állatgyógyászati készítmény.

C. A MAXIMÁLIS MARADÉKANYAG HATÁRÉRTÉKEK (MRL) MEGÁLLAPÍTÁSA

A 37/2010 sz. Bizottsági Rendelet mellékletében található 1-es táblázatnak megfelelően a VarroMed aktív hatóanyagai, az oxálsav-dihidrát és a hangyasav -engedélyezett vegyületek.

Farmakológiai hatóanyag	Marker vegyület	Állatfaj	Maximális maradék-anyag határértékek	Cél-szövetek	Egyéb rendelkezések	-Terápiás besorolás
Oxálsav	N/A	Méhek	MRL nem szükséges	N/A	NINCS ADAT	Fertőzés-ellenes szer
Hangyasav	N/A	Minden élelmiszer-termelő állatfaj	MRL nem szükséges	N/A	NINCS ADAT	NINCS ADAT

Az SPC 6.1 szakaszában felsorolásra került segédanyagok olyan engedélyezett vegyületek, amelyekre a 37/2010 sz. Bizottsági Rendelet mellékletének 1. táblázata szerint nem szükséges meghatározni MRL értéket, vagy nem tartoznak a 470/2009 sz. Bizottsági Rendelet hatálya alá, amikor az adott állatgyógyászati készítményben felhasználásra kerülnek.

III. sz. MELLÉKLET
CÍMKESZÖVEG ÉS HASZNÁLATI UTASÍTÁS

A. CÍMKESZÖVEG

A KÜLSŐ CSOMAGOLÁSON ÉS A KÖZVETLEN CSOMAGOLÁSON FELTÜNTETENDŐ ADATOK

Többadagos tartály (palack)

1. AZ ÁLLATGYÓGYÁSZATI KÉSZÍTMÉNY NEVE

VarroMed 5 mg/ml + 44 mg/ml diszperzió méhkaptárban való alkalmazásra
Hangyasav/oxálsav-dihidrát

2. HATÓANYAGOK MEGNEVEZÉSE

Hatóanyagok:

Hangyasav 5 mg/ml
Oxálsav-dihidrát 44 mg/ml

3. GYÓGYSZERFORMA

Diszperzió méhkaptárban való alkalmazásra

4. KISZERELÉSI EGYSÉG

555 ml

5. CÉLÁLLAT FAJOK

Mézelő méh

6. JAVALLAT(OK)

Varroózis (*Varroa destructor*) kezelésére fiasítással rendelkező és fiasítás nélküli mézelő méh kolóniákban.

7. ADAGOLÁS ÉS AZ ALKALMAZÁS MÓDJA

Méhkaptáron belüli alkalmazásra. Alkalmazás előtt olvassa el a használati utasítást!
Alkalmazás előtt alaposan rázza össze.

8. ÉLELMEZÉS-EGÉSZSÉGÜGYI VÁRAKOZÁSI IDŐK

Élelmezés-egészségügyi várározási idő:
Méz: Nulla nap.

9. KÜLÖNLEGES FIGYELMEZTETÉS(EK) HA SZÜKSÉGESEK

Az állatgyógyászati készítmény alkalmazása során védőruházat, saválló kesztyű és szemüveg viselése kötelező.

Alkalmazás előtt olvassa el a használati utasítást!

10. LEJÁRATI IDŐ

EXP {hónap/év}

A tartály első felbontása után felhasználható: 30 nap

Felnyitás után ...-ig használható fel.

11. KÜLÖNLEGES TÁROLÁSI ELŐÍRÁSOK

Legfeljebb 25°C-on tárolandó.

A gyógyszer tartálya jól lezárva tartandó.

A gyógyszer tartálya a külső csomagolásban tartandó a fénytől való megóvás érdekében.

12. KÜLÖNLEGES ÓVINTÉZKEDÉSEK A FEL NEM HASZNÁLT KÉSZÍTMÉNYEK VAGY HULLADÉKAIK ÁRTALMATLANNÁ TÉTELÉRE, HA SZÜKSÉGES

Ártalmatlanná tétel: olvassa el a használati utasítást.

13. „KIZÁRÓLAG ÁLLATGYÓGYÁSZATI ALKALMAZÁSRA” SZAVAK ÉS A KIADHATÓSÁGRA ÉS FELHASZNÁLÁSRA VONATKOZÓ FELTÉTELEK ÉS KORLÁTOZÁSOK, AMENNYIBEN ALKALMAZHATÓ

Kizárólag állatgyógyászati alkalmazásra.

14. „GYERMEKEK ELŐL GONDOSAN EL KELL ZÁRNI!” SZAVAK

Gyermekek elől gondosan el kell zárni!

15. A FORGALOMBA HOZATALI ENGEDÉLY JOGOSULTJÁNAK NEVE ÉS CÍME

BeeVital GmbH
Wiesenbergstr. 19
A - 5164 Seeham
AUSZTRIA

16. A FORGALOMBA HOZATALI ENGEDÉLY SZÁMA(I)

EU/2/16/203/001

17. A GYÁRTÁSI TÉTEL SZÁMA

Lot {szám}

**A KÜLSŐ CSOMAGOLÁSON ÉS A KÖZVETLEN CSOMAGOLÁSON
FELTÜNTETENDŐ ADATOK**

12 tasakot tartalmazó kartondoboz

1. AZ ÁLLATGYÓGYÁSZATI KÉSZÍTMÉNY NEVE

VarroMed 75 mg + 660 mg diszperzió méhkaptárban való alkalmazásra
Hangyasav/oxálsav-dihidrát

2. HATÓANYAGOK MEGNEVEZÉSE

1 tasak tartalma:

Hatóanyagok:

Hangyasav	75 mg
Oxálsav-dihidrát	660 mg

3. GYÓGYSZERFORMA

Diszperzió méhkaptárban való alkalmazásra

4. KISZERELÉSI EGYSÉG

12 x 15 ml

5. CÉLÁLLAT FAJOK

Mézelő méh

6. JAVALLAT(OK)

Varroózis (*Varroa destructor*) kezelésére fiasítással rendelkező és fiasítás nélküli mézelő méh kolóniákban.

7. ADAGOLÁS ÉS AZ ALKALMAZÁS MÓDJA

Méhkaptáron belüli alkalmazásra. Alkalmazás előtt olvassa el a használati utasítást!
Alkalmazás előtt alaposan rázza össze.

8. ÉLELMEZÉS-EGÉSZSÉGÜGYI VÁRAKOZÁSI IDŐK

Élelmezés-egészségügyi várakozási idő:
Méz: Nulla nap.

9. KÜLÖNLEGES FIGYELMEZTETÉS(EK) HA SZÜKSÉGESEK

Az állatgyógyászati készítmény alkalmazása során védőruházat, saválló kesztyű és szemüveg viselése kötelező.

Alkalmazás előtt olvassa el a használati utasítást!

10. LEJÁRATI IDŐ

EXP {hónap/év}

11. KÜLÖNLEGES TÁROLÁSI ELŐÍRÁSOK

Legfeljebb 25°C-on tárolandó.

A tasak a külső csomagolásban tartandó a fénytől való megóvás érdekében.

A felnyitott tasakok nem tárolhatóak.

12. KÜLÖNLEGES ÓVINTÉZKEDÉSEK A FEL NEM HASZNÁLT KÉSZÍTMÉNYEK VAGY HULLADÉKAIK ÁRTALMATLANNÁ TÉTELÉRE, HA SZÜKSÉGES

Ártalmatlanná tétel: olvassa el a használati utasítást.

13. „KIZÁRÓLAG ÁLLATGYÓGYÁSZATI ALKALMAZÁSRA” SZAVAK ÉS A KIADHATÓSÁGRA ÉS FELHASZNÁLÁSRA VONATKOZÓ FELTÉTELEK ÉS KORLÁTOZÁSOK, AMENNYIBEN ALKALMAZHATÓ

Kizárólag állatgyógyászati alkalmazásra.

14. „GYERMEKEK ELŐL GONDOSAN EL KELL ZÁRNI!” SZAVAK

Gyermekek elől gondosan el kell zárni!

15. A FORGALOMBA HOZATALI ENGEDÉLY JOGOSULTJÁNAK NEVE ÉS CÍME

BeeVital GmbH
Wiesenbergstr. 19
A - 5164 Seeham
AUSZTRIA

16. A FORGALOMBA HOZATALI ENGEDÉLY SZÁMA(I)

EU/2/16/203/002

17. A GYÁRTÁSI TÉTEL SZÁMA

Lot {szám}

A KISMÉRETŰ KÖZVETLEN CSOMAGOLÁSI EGYSÉGEKEN MINIMÁLISAN FELTÜNTETENDŐ ADATOK

15 ml tasak

1. AZ ÁLLATGYÓGYÁSZATI KÉSZÍTMÉNY NEVE

VarroMed diszperzió méhkaptárban való alkalmazásra
Hangyasav/oxálsav-dihidrát

2. A HATÓANYAG(OK) MENNYISÉGE

Hangyasav	75 mg
Oxálsav-dihidrát	660 mg

3. A TARTALOM TÖMEGE, TÉRFOGATA VAGY ADAGSZÁMA

15 ml

4. ALKALMAZÁSI MÓD(OK)

Méhkaptáron belüli alkalmazásra.
Alkalmazás előtt alaposan rázza össze.

5. ÉLELMEZÉS-EGÉSZSÉGÜGYI VÁRAKOZÁSI IDŐ(K)

Élelmezés-egészségügyi várakozási idő (méz): nulla nap.

6. A GYÁRTÁSI TÉTEL SZÁMA

Lot {szám}

7. LEJÁRATI IDŐ

EXP {hónap/év}
Felnyitás után azonnal felhasználható.

8. „KIZÁRÓLAG ÁLLATGYÓGYÁSZATI ALKALMAZÁSRA” SZAVAK

Kizárólag állatgyógyászati alkalmazásra.

B. HASZNÁLATI UTASÍTÁS

HASZNÁLATI UTASÍTÁS

VarroMed diszperzió méhkaptárban való alkalmazásra mézelő méhek részére

1. A FORGALOMBA HOZATALI ENGEDÉLY JOGOSULTJÁNAK, TOVÁBBÁ AMENNYIBEN ETTŐL ELTÉR, A GYÁRTÁSI TÉTELEK FELSZABADÍTÁSÁÉRT FELELŐS GYÁRTÓNAK A NEVE ÉS CÍME

A forgalomba hozatali engedély jogosultja:

BeeVital GmbH
Wiesenbergstr. 19
A - 5164 Seeham
AUSZTRIA
+43 6219 20645
+43 6219 20645 30 (fax)
info@beevital.com

A gyártási tételek felszabadításáért felelős gyártó:

Lichtenheldt GmbH
Industriestr. 7-9
DE-23812 Wahlstedt
NÉMETORSZÁG
+49-(0)4554-9070-0
+49-(0)4554-9070-901 (fax)
info@lichtenheldt.de

Labor LS SE & Co. KG
Mangelsfeld 4, 5, 6
DE-97708 Bad Bocklet-Grossenbrach
NÉMETORSZÁG
+49-(0)9708-9100-0
+49-(0) 9708-9100-36 (fax)
service@labor-ls.de

Az érintett gyártási tétel felszabadításáért felelős gyártó nevét és címét a készítmény dobozába helyezett nyomtatott használati utasításnak tartalmaznia kell.

2. AZ ÁLLATGYÓGYÁSZATI KÉSZÍTMÉNY NEVE

VarroMed diszperzió méhkaptárban való alkalmazásra mézelő méhek részére
Hangyasav / oxálsav-dihidrát

3. HATÓANYAGOK ÉS EGYÉB ÖSSZETEVŐK MEGNEVEZÉSE

Hatóanyagok:

1 ml tartalma:

Hangyasav	5 mg
Oxálsav-dihidrát	44 mg (egyenértékű 31,42 mg oxálsavval)

Segédanyagok:

Karamell színezék (E150d)

Világosbarna vagy sötétbarna vizes diszperzió.

4. JAVALLAT(OK)

Varroózis (*Varroa destructor*) kezelésére fiasítással rendelkező és fiasítás nélküli mézelő méh kolóniákban.

5. ELLENJAVALLATOK

Nem alkalmazható a mézhordás idején.

6. MELLÉKHATÁSOK

A klinikai és preklinikai vizsgálatokban a VarroMed-del való kezelést követően gyakran figyeltek meg megnövekedett mortalitást a dolgozó méhek között. Ezt a hatást a VarroMed-ben található oxálsavnak tulajdonították, és ez a dózis emelésével és/vagy ismételt kezelésekkkel fokozódik.

A mellékhatások gyakoriságát az alábbi útmutatás szerint kell meghatározni:

- nagyon gyakori (10 kezelt kolóniából több mint 1-nél jelentkezik)
- gyakori (100 kezelt kolóniából több mint 1-nél, de kevesebb mint 10-nél jelentkezik)
- nem gyakori (1000 kezelt kolóniából több mint 1-nél, de kevesebb mint 10-nél jelentkezik)
- ritka (10000 kezelt kolóniából több mint 1-nél, de kevesebb mint 10-nél jelentkezik)
- nagyon ritka (10000 kezelt kolóniából kevesebb mint 1-nél jelentkezik, beleértve az izolált eseteket is).

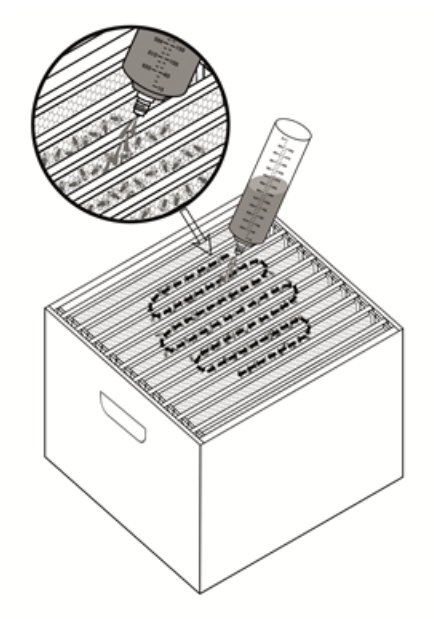
Ha bármilyen mellékhatást észlel, még ha az nem is szerepel ebben a használati utasításban, vagy úgy gondolja, hogy a készítmény nem hatott, értesítse erről a kezelő állatorvost!

7. CÉLÁLLAT FAJ(OK)

Mézelő méh.

8. ADAGOLÁS, ALKALMAZÁSI MÓD(OK) CÉLÁLLAT FAJONKÉNT

Méhkaptáron belüli alkalmazásra. A gyógyszert a fészekfiók foglalt léputcaiban található méhekre kell csepegtetni.



Adag:

Alkalmazás előtt alaposan össze kell rázni.

Az adagot a kolónia méretének megfelelően gondosan be kell állítani (lásd az adagolási táblázatot). Meg kell határozni a kolónia méretét és a kezelendő foglalt léputcák számát, majd ki kell választani a készítmény szükséges mennyiségét.

A következő adagolási rend alkalmazandó:

Méhek száma	5 000 - 7 000	7 000 – 12 000	12 000 – 30 000	> 30 000
VarroMed (ml)	15 ml	15-30 ml	30-45 ml	45 ml

A VarroMed alkalmazása a fenti adagolási rend szerint kizárólag az olyan, függőleges kereteket tartalmazó kaptártípusokra vonatkozik, amelyekhez felülről lehet hozzáférni, mivel más típusú kaptárakban élő méhek kezelését nem tanulmányozták.

A többadagos tartály adagolási beosztással van ellátva a pontos adagolás érdekében.

A kezelés gyakorisága:

A VarroMed ismételt alkalmazására lehet szükség a tavaszi és őszi kezeléseknél esetén 6 napos időközökkel. Az ismételt alkalmazást csak az atkák pusztulásának megfelelően, az alábbi táblázat szerint szabad elvégezni:

Évszak	Alkalmazások száma	Küszöb az első kezeléshez	Ismételt kezelések:
Tavaszi	1x vagy 3x	A kezelést az évszak kezdetén kell elvégezni növekedő kolónia populáció mellett, és amikor a természetes atkapusztulás több mint 1 atka/nap.	A kezelést még kétszer meg kell ismételni (vagyis legfeljebb 3 kezelés), ha több mint 10 atka látható az aljdeszkán az első kezelést követő 6 napon belül (legfeljebb 3 kezelés).
Ősz	3x	A kezelést a lehető	A kezelést 6 napos időközökkel,

–	legfeljebb 5x	leghamarabb, késő nyáron/kora ősszel kell elvégezni csökkenő kolónia populáció mellett, és amikor a természetes atkapusztulás több mint 4 atka/nap	kétszer kell megismételni (azaz 3 alkalmazás). A kezelést még kétszer meg kell ismételni (vagyis legfeljebb 5 kezelésig), ha több mint 150 atka (kolóniák a második évtől), vagy több mint 90 atka (utódcsalád az első évben) látható az aljdeszkán a harmadik kezelést követő 6 napon belül.
Tél (fiasításmentes)	1x	A kezelést a fiasításmentes időszak kezdetén kell végezni a Varroa-val fertőzött kaptárakban	Nem értelmezhető (kizárólag egyszeri kezelés)

9. A HELYES ALKALMAZÁSRA VONATKOZÓ JAVASLAT

Az alkalmazás időzítése: a készítményt elsősorban olyankor kell alkalmazni, amikor a méhek repülési aktivitása alacsony (késő délután, este). A sötétség elősegíti a készítmény eloszlását a méhek között.

Az egyes méhek túladagolásának elkerülése érdekében figyelmet kell fordítani a méhek felett a VarroMed egyenletes alkalmazására, különösen a teelő fűrt esetében.

A VarroMed nem alkalmazható a mézhordási időszakban, illetve amikor mézes lépek kapcsolódnak a kaptárhoz.

Alkalmazás előtt a készítménynek 25-35 °C-osnak kell lennie, és jól össze kell rázni.

A készítmény alkalmazása előtt a keretek felső léceiről a viaszhidak eltávolítása javasolt.

Az alkalmazás során, valamint az utolsó kezelést követően körülbelül egy hétig a kereteket nem szabad kiemelni.

A kaptárban a Varroa-fertőzöttség szintjének meghatározásához meg kell figyelni az atkák mortalitását: fel kell jegyezni a kaptár aljdeszkájára hulló atkák számát az első kezelés előtt, majd minden kezelés után 6 napig.

Az egyazon helyen elhelyezett összes kolóniát egyidejűleg kell kezelni az újrafertőződés kockázatának minimalizálása érdekében.

Ne használja fel az állatgyógyászati készítményt, ha a készítmény romlásának látható jeleit észleli!

10. ÉLELMÉZÉS-EGÉSZSÉGÜGYI VÁRAKOZÁSI IDŐ(K)

Méz: Nulla nap.

11. KÜLÖNLEGES TÁROLÁSI ELŐÍRÁSOK

Gyermekek elől gondosan el kell zárni!

Legfeljebb 25°C-on tárolandó.

A gyógyszer tartálya jól lezárva tartandó.

A gyógyszer tartálya a külső csomagolásban tartandó a fénytől való megóvás érdekében.
Ezt az állatgyógyászati készítményt csak a tartályon feltüntetett lejárati időn belül szabad felhasználni!
A tartály első felbontása után felhasználható: 30 nap

12. KÜLÖNLEGES FIGYELMEZTETÉS(EK)

Különleges figyelmeztetések minden célállat fajra vonatkozóan:

A VarroMed kizárólag egy Varroa elleni védekezést szolgáló integrált program részeként alkalmazható.

A hatékonyságot csak alacsony vagy közepes fertőzöttségű kaptárakban tanulmányozták.

A kezelt állatokra vonatkozó különleges óvintézkedések:

A kezelést követően kinyújtott szipókájú dolgozó méheket találtak. Ez az ivóvízhez való hozzáférés elégtelenségéhez kapcsolódhat, ezért biztosítani kell, hogy a kezelt méhek megfelelően hozzáférjenek az ivóvízhez.

A VarroMed hosszú távú toleranciáját csupán 18 hónapon keresztül vizsgálták, vagyis hosszabb kezelési időszakot követően a készítménynek a méhkirálynőkre vagy a kolóniafejlődésre kifejtett negatív hatása nem zárható ki. Javasolt rendszeresen ellenőrizni, hogy a királynő jelen van-e, azonban a kaptár megzavarását a kezelést követő napokban kerülni kell.

Az állatok kezelését végző személyre vonatkozó különleges óvintézkedések:

- Ez az állatgyógyászati készítmény bőr- és szemirritációt okoz. El kell kerülni, hogy a készítmény a bőrre, a szembe vagy a nyálkahártyákra jusson. Véletlen bőrre kerülés esetén az érintett bőrt területet folyó csapvízzel azonnal le kell mosni. Véletlen szembe kerülés esetén a szemet tiszta folyó csapvízzel 10 percen keresztül kell öblíteni.
- Gyermekek nem érintkezhetnek az állatgyógyászati készítménnyel. A véletlen lenyelés mellékhatásokat okozhat.
- Az állatgyógyászati készítmény előkészítése, alkalmazása során az alábbi egyéni védőfelszerelés viselése kötelező: védőruházat, saválló kesztyű és szemüveg. Az erősen szennyezett ruházatot a lehető leghamarabb le kell cserélni, és az ismételt használat előtt ki kell mosni. Hangyasav vagy oxálsav iránti ismert túlérzékenység esetén az állatgyógyászati készítmény alkalmazásakor óvatosan kell eljárni.
- A készítmény alkalmazása közben ételt, italt fogyasztani és dohányozni tilos.

Gyógyszerkölcsonhatások és egyéb interakciók:

Nem ismert.

Az egyéb atkaölő szerekkel történő egyidejű alkalmazást kerülni kell, mivel a méheknél fokozott toxicitás jelentkezhethet.

Túladagolás (tünetek, sürgősségi intézkedések, antidotumok):

Az oxálsav-dihidráttal 10%-os oldatának 50%-os cukoroldatban történő alkalmazását követően 72 óra múlva tartós elváltozásokat jegyeztek fel az emésztő- és kiválasztószervekben.

Egy 50%-os cukoroldatban a 20%-os oxálsav koncentráció 60% feletti akut méh mortalitást eredményezett.

Véletlen túladagolás esetén (például nagy mennyiségű VarroMed kaptárba ömlése) a legjobb ellenintézkedések magukba foglalják a kaptártest cseréjét és a keretről a diszperzió látható cseppeinek vízzel való leöblítését.

Inkompatibilitások:

Nem keverhető más állatgyógyászati készítménnyel.

13. A FEL NEM HASZNÁLT KÉSZÍTMÉNY VAGY HULLADÉKAINAK ÁRTALMATLANNÁ TÉTELÉRE VONATKOZÓ UTASÍTÁSOK (AMENNYIBEN SZÜKSÉGESEK)

Az állatgyógyászati készítmény nem kerülhet a szennyvízbe, vagy a háztartási hulladékba! Kérdezze meg a kezelő állatorvost vagy a gyógyszerészt, hogy milyen módon semmisítse meg a továbbiakban nem szükséges állatgyógyászati készítményeket! Ezek az intézkedések a környezetet védik.

14. A HASZNÁLATI UTASÍTÁS UTOLSÓ JÓVÁHAGYÁSÁNAK IDŐPONTJA

Erről az állatgyógyászati készítményről részletes információ található az Európai Gyógyszerügynökség honlapján <http://www.ema.europa.eu/>.

15. TOVÁBBI INFORMÁCIÓK

A VarroMed kétféle kiserelésben, többadagos palack (1 x 555 ml) és egyadagos tasakok (12 x 15 ml) formájában kapható.

Előfordulhat, hogy nem minden kiserelés kerül kereskedelmi forgalomba.

HASZNÁLATI UTASÍTÁS

VarroMed diszperzió méhkaptárban való alkalmazásra mézelő méhek részére

1. A FORGALOMBA HOZATALI ENGEDÉLY JOGOSULTJÁNAK, TOVÁBBÁ AMENNYIBEN ETTŐL ELTÉR, A GYÁRTÁSI TÉTELEK FELSZABADÍTÁSÁÉRT FELELŐS GYÁRTÓNAK A NEVE ÉS CÍME

A forgalomba hozatali engedély jogosultja:

BeeVital GmbH
Wiesenbergstr. 19
A - 5164 Seeham
AUSZTRIA
+43 6219 20645
+43 6219 20645 30 (fax)
info@beevital.com

A gyártási tételek felszabadításáért felelős gyártó:

Lichtenheldt GmbH
Industriestr. 7-9
DE-23812 Wahlstedt
NÉMETORSZÁG
+49-(0)4554-9070-0
+49-(0)4554-9070-901 (fax)
info@lichtenheldt.de

Labor LS SE & Co. KG
Mangelsfeld 4, 5, 6
DE-97708 Bad Bocklet-Grossenbrach
NÉMETORSZÁG
+49-(0)9708-9100-0
+49-(0) 9708-9100-36 (fax)
service@labor-ls.de

Az érintett gyártási tétel felszabadításáért felelős gyártó nevét és címét a készítmény dobozába helyezett nyomtatott használati utasításnak tartalmaznia kell.

2. AZ ÁLLATGYÓGYÁSZATI KÉSZÍTMÉNY NEVE

VarroMed diszperzió méhkaptárban való alkalmazásra mézelő méhek részére
Hangyasav / oxálsav-dihidrát

3. HATÓANYAGOK ÉS EGYÉB ÖSSZETEVŐK MEGNEVEZÉSE

Hatóanyagok:

Az egyadagos tasak tartalma:

Hangyasav	75 mg
Oxálsav-dihidrát	660 mg (egyenértékű 471,31 mg oxálsavval)

Segédanyagok:

Karamell színezék (E150d)

Világosbarna vagy sötétbarna vizes diszperzió.

4. JAVALLAT(OK)

Varroózis (*Varroa destructor*) kezelésére fiasítással rendelkező és fiasítás nélküli mézelő méh kolóniákban.

5. ELLENJAVALLATOK

Nem alkalmazható a mézhordás idején.

6. MELLÉKHATÁSOK

A klinikai és preklinikai vizsgálatokban a VarroMed-del való kezelést követően gyakran figyeltek meg megnövekedett mortalitást a dolgozó méhek között. Ezt a hatást a VarroMed-ben található oxálsavnak tulajdonították, és ez a dózis emelésével és/vagy ismételt kezelésekkkel fokozódik.

A mellékhatások gyakoriságát az alábbi útmutatás szerint kell meghatározni:

- nagyon gyakori (10 kezelt kolóniából több mint 1-nél jelentkezik)
- gyakori (100 kezelt kolóniából több mint 1-nél, de kevesebb mint 10-nél jelentkezik)
- nem gyakori (1000 kezelt kolóniából több mint 1-nél, de kevesebb mint 10-nél jelentkezik)
- ritka (10000 kezelt kolóniából több mint 1-nél, de kevesebb mint 10-nél jelentkezik)
- nagyon ritka (10000 kezelt kolóniából kevesebb mint 1-nél jelentkezik, beleértve az izolált eseteket is).

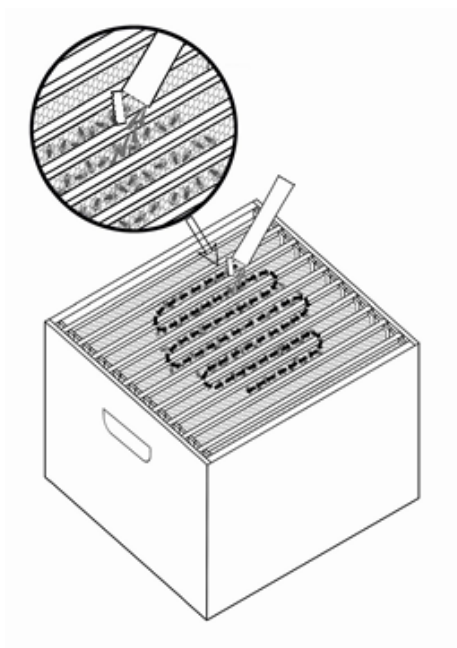
Ha bármilyen mellékhatást észlel, még ha az nem is szerepel ebben a használati utasításban, vagy úgy gondolja, hogy a készítmény nem hatott, értesítse erről a kezelő állatorvost!

7. CÉLÁLLAT FAJ(OK)

Mézelő méh.

8. ADAGOLÁS, ALKALMAZÁSI MÓD(OK) CÉLÁLLAT FAJONKÉNT

Méhkaptáron belüli alkalmazásra. A gyógyszert a fészekfiók foglalt léputcaiban található méhekre kell csepegtetni.



Adag:

Alkalmazás előtt alaposan össze kell rázni.

Az adagot a kolónia méretének megfelelően gondosan be kell állítani (lásd az adagolási táblázatot). Meg kell határozni a kolónia méretét és a kezelendő foglalt léputcák számát, majd ki kell választani a készítmény szükséges mennyiségét.

A következő adagolási rend alkalmazandó:

Méhek száma	5 000 - 7 000	7 000 – 12 000	12 000 – 30 000	> 30 000
VarroMed (ml)	15 ml	15-30 ml	30-45 ml	45 ml

A VarroMed alkalmazása a fenti adagolási rend szerint kizárólag az olyan, függőleges kereteket tartalmazó kaptártípusokra vonatkozik, amelyekhez felülről lehet hozzáférni, mivel más típusú kaptárakban élő méhek kezelését nem tanulmányozták.

A kezelés gyakorisága:

A VarroMed ismételt alkalmazására lehet szükség a tavaszi és őszi kezeléseknél esetén 6 napos időközökkel. Az ismételt alkalmazást csak az atkák pusztulásának megfelelően, az alábbi táblázat szerint szabad elvégezni:

Évszak	Alkalmazások száma	Küszöb az első kezeléshez	Ismételt kezelések:
Tavaszi	1x vagy 3x	A kezelést az évszak kezdetén kell elvégezni növekedő kolónia populáció mellett, és amikor a természetes atkapusztulás több mint 1 atka/nap.	A kezelést még kétszer meg kell ismételni (vagyis legfeljebb 3 kezelés), ha több mint 10 atka látható az aljdeszkán az első kezelést követő 6 napon belül (legfeljebb 3 kezelés).
Ősz –	3x legfeljebb 5x	A kezelést a lehető leghamarabb, késő nyáron/kora ősszel kell elvégezni csökkenő kolónia	A kezelést 6 napos időközökkel, kétszer kell megismételni (azaz 3 alkalmazás).

		populáció mellett, és amikor a természetes atkapusztulás több mint 4 atka/nap	A kezelést még kétszer meg kell ismételni (vagyis legfeljebb 5 kezelésig), ha több mint 150 atka (kolóniák a második évtől), vagy több mint 90 atka (utódcsalád az első évben) látható az aljdeszkán a harmadik kezelést követő 6 napon belül.
Tél (fiasításm entes)	1x	A kezelést a fiasításmentes időszak kezdetén kell végezni a Varroa-val fertőzött kaptárakban	Nem értelmezhető (kizárólag egyszeri kezelés)

9. A HELYES ALKALMAZÁSRA VONATKOZÓ JAVASLAT

Az alkalmazás időzítése: a készítményt elsősorban olyankor kell alkalmazni, amikor a méhek repülési aktivitása alacsony (késő délután, este). A sötétség elősegíti a készítmény eloszlását a méhek között.

Az egyes méhek túladagolásának elkerülése érdekében figyelmet kell fordítani a méhek felett a VarroMed egyenletes alkalmazására, különösen a teelő fűrt esetében.

A VarroMed nem alkalmazható a mézhordási időszakban, illetve amikor mézes lépek kapcsolódnak a kaptárhoz.

Alkalmazás előtt a készítménynek 25-35 °C-osnak kell lennie, és jól össze kell rázni.

A készítmény alkalmazása előtt a keretek felső léceiről a viaszhidak eltávolítása javasolt.

Az alkalmazás során, valamint az utolsó kezelést követően körülbelül egy hétig a kereteket nem szabad kiemelni.

A kaptárban a Varroa-fertőzöttség szintjének meghatározásához meg kell figyelni az atkák mortalitását: fel kell jegyezni a kaptár aljdeszkájára hulló atkák számát az első kezelés előtt, majd minden kezelés után 6 napig.

Az egyazon helyen elhelyezett összes kolóniát egyidejűleg kell kezelni az újrafertőződés kockázatának minimalizálása érdekében.

Ne használja fel az állatgyógyászati készítményt, ha a készítmény romlásának látható jeleit észleli!

10. ÉLELMÉZÉS-EGÉSZSÉGÜGYI VÁRAKOZÁSI IDŐ(K)

Méz: Nulla nap.

11. KÜLÖNLEGES TÁROLÁSI ELŐÍRÁSOK

Gyermekek elől gondosan el kell zárni!

Legfeljebb 25°C-on tárolandó.

Ezt az állatgyógyászati készítményt csak a kartonon feltüntetett lejárati időn belül szabad felhasználni!

A tasak a külső csomagolásban tartandó a fénytől való megóvás érdekében.

A felnyitott tasakok nem tárolhatóak.

12. KÜLÖNLEGES FIGYELMEZTETÉS(EK)

Különleges figyelmeztetések minden célállat fajra vonatkozóan:

A VarroMed kizárólag egy Varroa elleni védekezést szolgáló integrált program részeként alkalmazható.

A hatékonyságot csak alacsony vagy közepes fertőzöttségű kaptárakban tanulmányozták.

A kezelt állatokra vonatkozó különleges óvintézkedések:

A kezelést követően kinyújtott szipókájú dolgozó méheket találtak. Ez az ivóvízhez való hozzáférés elégtelenségéhez kapcsolódhat, ezért biztosítani kell, hogy a kezelt méhek megfelelően hozzáférjenek az ivóvízhez.

A VarroMed hosszú távú toleranciáját csupán 18 hónapon keresztül vizsgálták, vagyis hosszabb kezelési időszakot követően a készítménynek a méhkirálynőkre vagy a kolóniafejlődésre kifejtett negatív hatása nem zárható ki. Javasolt rendszeresen ellenőrizni, hogy a királynő jelen van-e, azonban a kaptár megzavarását a kezelést követő napokban kerülni kell.

Az állatok kezelését végző személyre vonatkozó különleges óvintézkedések:

- Ez az állatgyógyászati készítmény bőr- és szemirritációt okoz. El kell kerülni, hogy a készítmény a bőrre, a szembe vagy a nyálkahártyákra jusson. Véletlen bőrre kerülés esetén az érintett bőrt területet folyó csapvízzel azonnal le kell mosni. Véletlen szembe kerülés esetén a szemet tiszta folyó csapvízzel 10 percen keresztül kell öblíteni.
- Gyermek nem érintkezhet az állatgyógyászati készítménnyel. A véletlen lenyelés mellékhatásokat okozhat.
- Az állatgyógyászati készítmény előkészítése, alkalmazása során az alábbi egyéni védőfelszerelés viselése kötelező: védőruházat, saválló kesztyű és szemüveg. Az erősen szennyezett ruházatot a lehető leghamarabb le kell cserélni, és az ismételt használat előtt ki kell mosni. Hangyasav vagy oxálsav iránti ismert túlérzékenység esetén az állatgyógyászati készítmény alkalmazásakor óvatosan kell eljárni.
- A készítmény alkalmazása közben ételt, italt fogyasztani és dohányozni tilos.

Gyógyszerkölcsonhatások és egyéb interakciók:

Nem ismert.

Az egyéb atkaölő szerekkel történő egyidejű alkalmazást kerülni kell, mivel a méheknél fokozott toxicitás jelentkezhethet.

Túladagolás (tünetek, sürgősségi intézkedések, antidotumok):

Az oxálsav-dihidrát 10%-os oldatának 50%-os cukoroldatban történő alkalmazását követően 72 óra múlva tartós elváltozásokat jegyeztek fel az emésztő- és kiválasztószervekben.

Egy 50%-os cukoroldatban a 20%-os oxálsav koncentráció 60% feletti akut méh mortalitást eredményezett.

Véletlen túladagolás esetén (például nagy mennyiségű VarroMed kaptárba ömlése) a legjobb ellenintézkedések magukba foglalják a kaptártest cseréjét és a keretről a diszperzió látható cseppeinek vízzel való leöblítését.

Inkompatibilitások:

Nem keverhető más állatgyógyászati készítménnyel.

13. A FEL NEM HASZNÁLT KÉSZÍTMÉNY VAGY HULLADÉKAINAK ÁRTALMATLANNÁ TÉTELÉRE VONATKOZÓ UTASÍTÁSOK (AMENNYIBEN SZÜKSÉGESEK)

Az állatgyógyászati készítmény nem kerülhet a szennyvízbe, vagy a háztartási hulladékba! Kérdezze meg a kezelő állatorvost vagy a gyógyszerészt, hogy milyen módon semmisítse meg a továbbiakban nem szükséges állatgyógyászati készítményeket! Ezek az intézkedések a környezetet védik.

14. A HASZNÁLATI UTASÍTÁS UTOLSÓ JÓVÁHAGYÁSÁNAK IDŐPONTJA

Erről az állatgyógyászati készítményről részletes információ található az Európai Gyógyszerügynökség honlapján <http://www.ema.europa.eu/>.

15. TOVÁBBI INFORMÁCIÓK

A VarroMed kétféle kiszerezésben, többadagos palack (1 x 555 ml) és egyadagos tasakok (12 x 15 ml) formájában kapható.

Előfordulhat, hogy nem minden kiszerezés kerül kereskedelmi forgalomba.